

CROWN

WF 3200
ST 3200
SX 3200

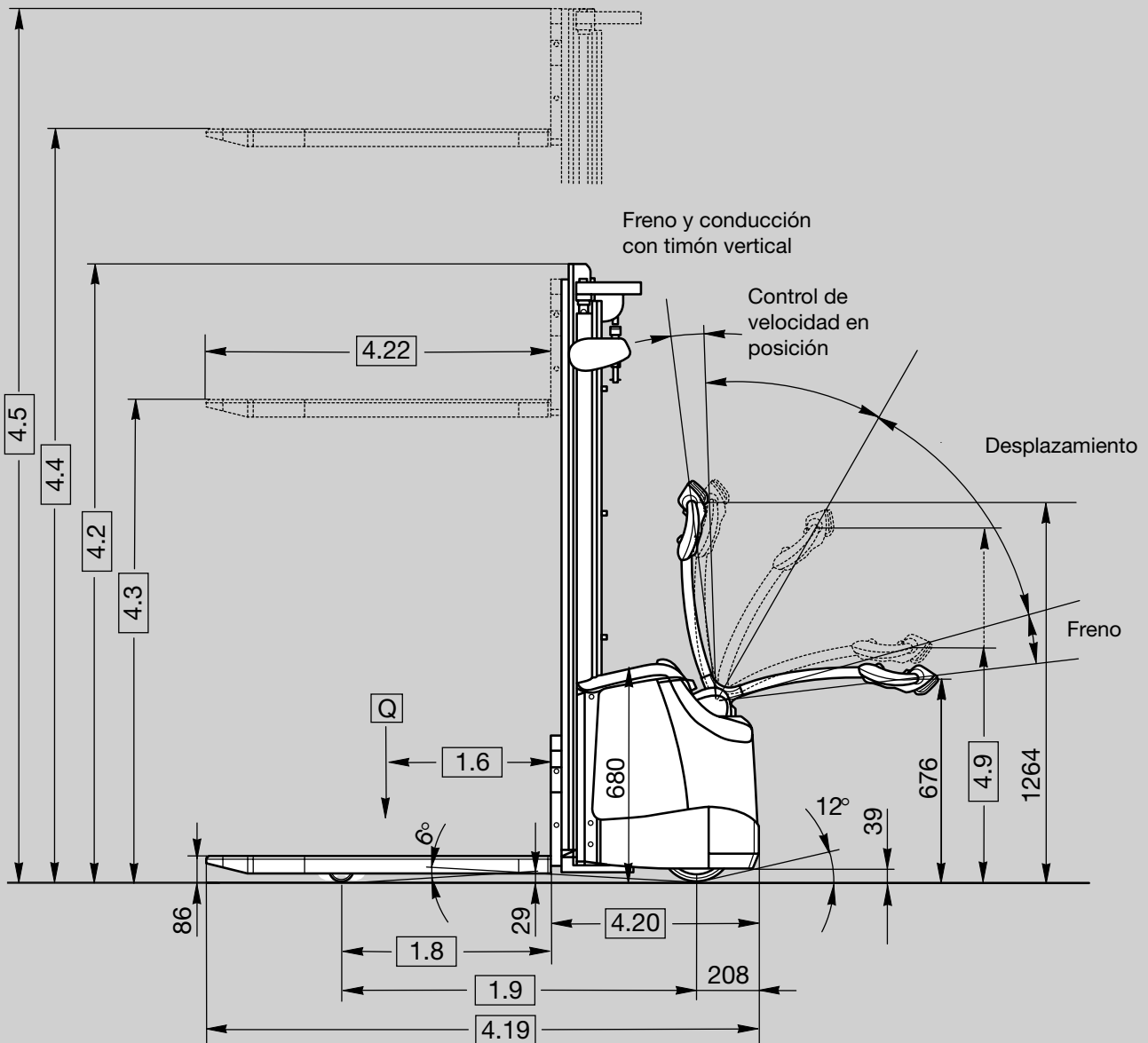
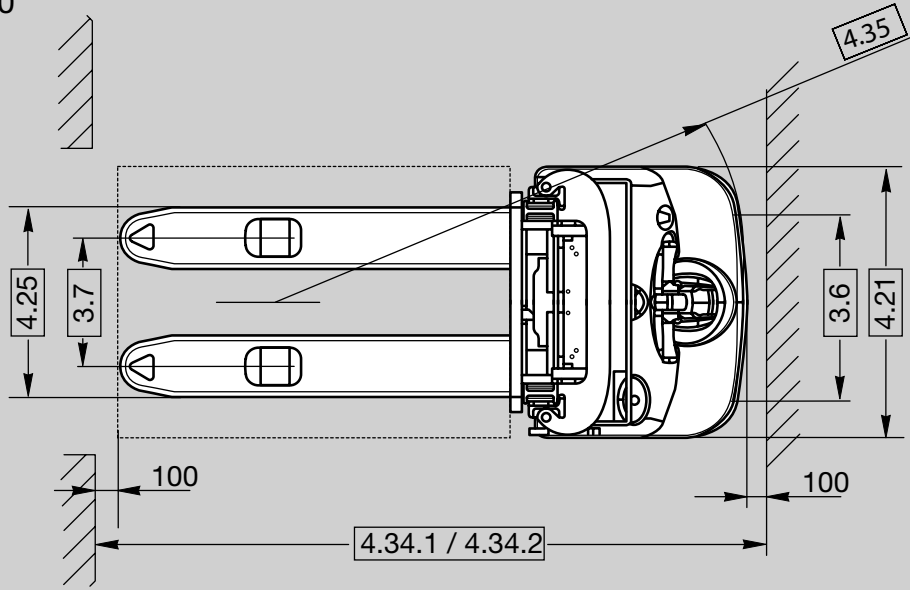
SERIE

Especificaciones

Apilador



WF 3200



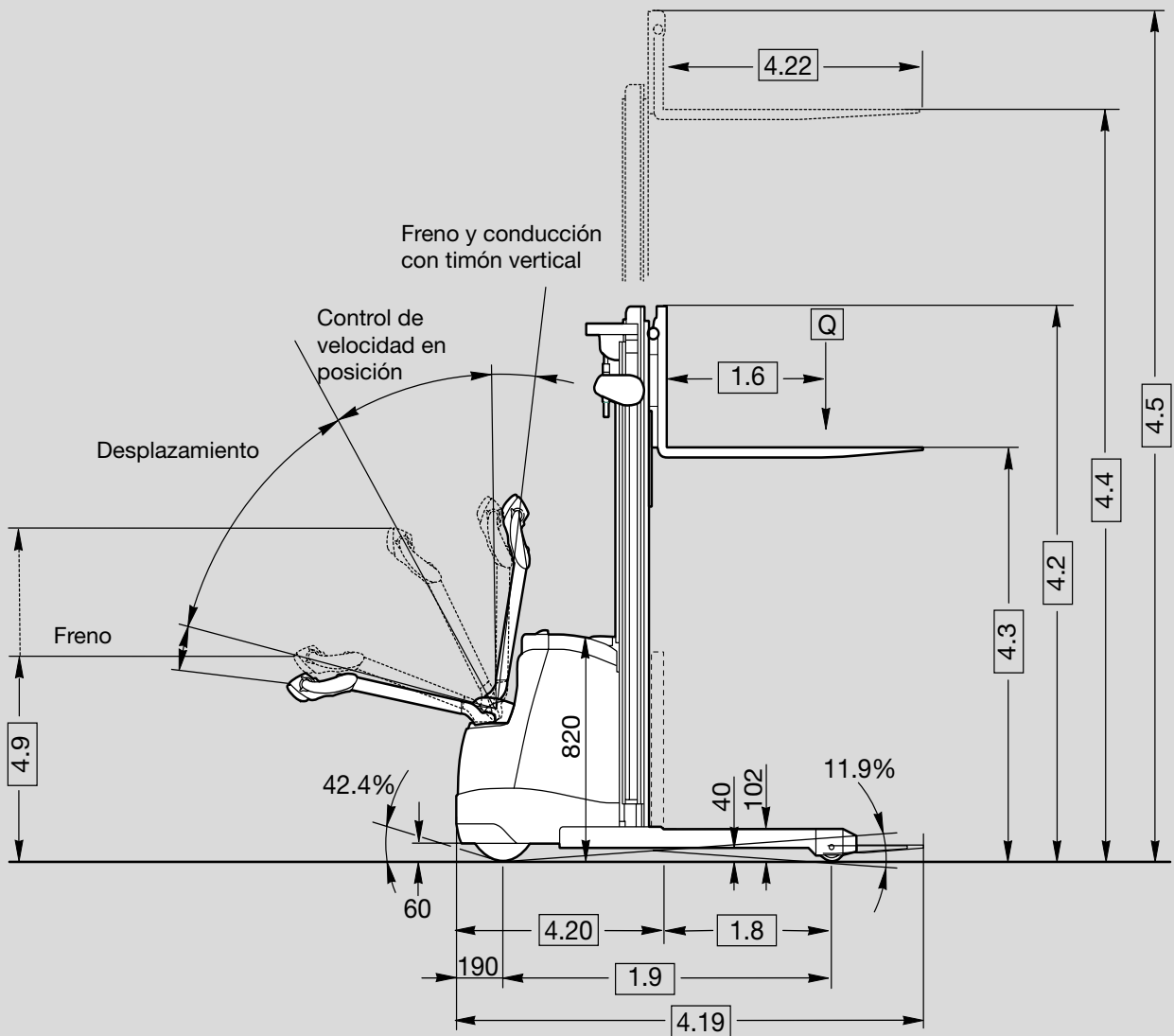
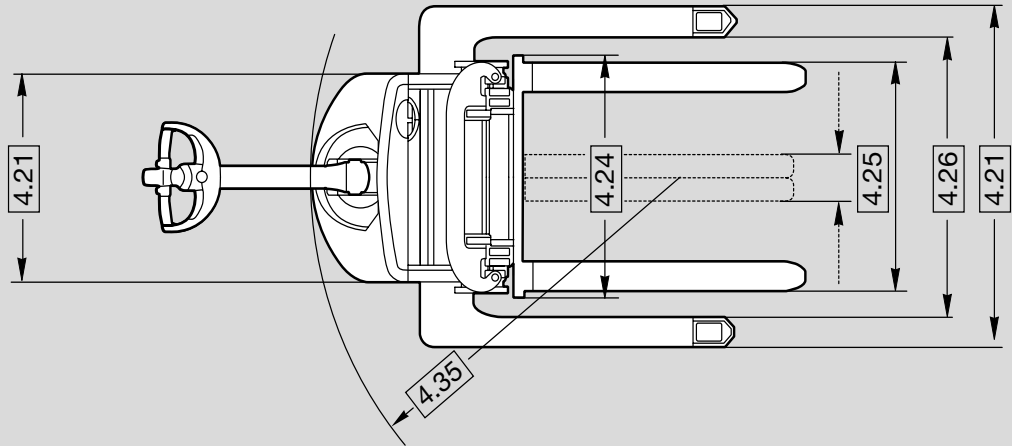
Marca distintiva	1.1	Fabricante	Crown Equipment Corporation																				
	1.2	Modelo					WF3200-1.0 NT	WF3200-1.0 TL	WF3200-1.0 TF	WF3200-1.2 TL	WF3200-1.2 TF												
	1.3	Fuente de alimentación	eléctrica																				
	1.4	Tipo de operario	operatore a terra																				
	1.5	Capacidad nominal/Carga nominal		Q	t	1.0						1.2											
	1.6	Centro de la carga		c	mm	600																	
	1.8	Distancia hasta la carga		x	mm	689																	
	1.9	Distancia entre ejes		y	mm	1182																	
	Peso	2.1	Peso de servicio	sin batería		kg	ver tabla 1																
2.2		Carga sobre el eje	con carga (frontal/trasera)		80 Ah MF	kg	564/1121	650/1198	659/1195	-	-												
					160 Ah Ind.	kg	-	712/1212	721/1209	-	-												
					180 Ah Ind.	kg	-	732/1216	741/1214	741/1407	751/1404												
2.3		Carga sobre el eje	sin carga (frontal/trasera)		80 Ah MF	kg	494/191	602/246	610/244	-	-												
					160 Ah Ind.	kg	-	664/260	672/258	-	-												
			180 Ah Ind.	kg	-	683/265	693/262	683/265	693/262														
Neumáticos/Ruedas/Chasis	3.1	Neumáticos				Goma						Vulkollan											
	3.2	Tamaño del neumático	frontal		mm	Ø 254 x 70						Ø 254 x 85											
	3.3	Tamaño del neumático	trasero		mm							Ø 82 x 104											
	3.4	Ruedas adicionales	ruedas estab.		mm	Ø 140 x 54																	
	3.5	Ruedas	número delante/detrás (x = ruedas motrices)			1x + 1/2																	
	3.6	Banda	frontal	b ₁₀	mm	510																	
	3.7		trasera	b ₁₁	mm	382																	
Dimensiones	4.2	Altura de repliegado del mástil			h ₁	mm	ver tabla 1																
	4.3	Elevación libre			h ₂	mm	ver tabla 1																
	4.4	Altura de elevación			h ₃	mm	ver tabla 1																
	4.5	Altura de extensión del mástil			h ₄	mm	ver tabla 1																
	4.9	Timón de control	en posición de conducción mín./máx.		h ₁₄	mm	799 / 1181																
	4.15	Altura de las horquillas			h ₁₃	mm	86																
	4.19	Longitud total			l ₁	mm	1843																
	4.20	Longitud del cabezal			l ₂	mm	692																
	4.21	Anchura total			b ₁	mm	805																
	4.22	Dimensiones de las horquillas	DIN ISO 2331	thxwxl	mm	170x60x1150						186x60x1150											
	4.25	Separación de las horquillas			b ₅	mm	560																
	4.32	Distancia hasta el suelo	Centro de la distancia entre ejes		m ₂	mm	29																
	4.34.1	Anchura de pasillo	para palés 1000 x 1200, transversal		A _{st}	mm	2310																
	4.34.2	Anchura de pasillo	para palés 800 x 1200, longitudinal		A _{st}	mm	2243																
4.35	Radio de giro			W _a	mm	1401																	
Dati sulle prestazioni	5.1	Velocidad de desplazamiento	con /sin carga			km/h	5.9 / 5.9						5.9 / 5.9										
	5.2	Velocidad de elevación	con /sin carga			m/s	0.12 / 0.22						0.11 / 0.22										
	5.3	Velocidad de descenso	con /sin carga			m/s	0.42 / 0.23						0.40 / 0.23										
	5.7	Pendiente superable	con /sin carga 30 min.			%	4.9 / 9.1						4.4 / 8.7										
	5.8	Máx. Pendiente superable	con /sin carga 5 min.			%	8.4 / 15.7						9.5 / 19.4										
	5.10	Freno de servicio					eléctrico																
Motor eléctrico	6.1	Motor de tracción	Índice 60 minutos			kW	1.5						1.5										
	6.2	Motor de la bomba				kW	2.2																
	6.3	Batería	DIN 43535 en forma de „L“		lxwxh	mm	111 / 210 x 784 x 537																
	6.4	Tensión de la batería	Capacidad nominal K5			V/Ah	2x12 / 80						24 / 180										
	6.5	Peso de la batería	nominal + 5%			kg	72						172										
8.1	Unidad de tracción					transistores																	

Tabla 1 Altura de elevación	WF3200-1.0												WF3200-1.2										
	NT		TL				TF						TL					TF					
4.2	Altura de repliegado del mástil	1970	2400	1750	1970	2170	2400	2650	1750	1970	2170	2400	2650	1750	1970	2170	2400	2650	1750	1970	2170	2400	2650
4.3	Elevación libre	1480	1970	180	180	180	180	180	1250	1470	1670	1910	2160	180	180	180	180	180	1250	1470	1670	1910	2160
4.4	Altura de elevación	1550	2000	2500	2930	3330	3800	4300	2600	3030	3430	3900	4400	2500	2930	3330	3800	4300	2600	3030	3430	3900	4400
4.5	Altura de extensión del mástil	1970	2400	2896	3326	3726	4196	4696	2996	3426	3826	4296	4796	2896	3326	3726	4196	4696	2996	3426	3826	4296	4796
2.1	Peso de servicio	598	619	696	717	736	759	785	702	723	742	765	790	697	718	737	760	784	703	724	743	766	789

* Con apoyacargas opcional: mástil NT/TF - 804 mm

** Con apoyacargas opcional: mástil NT/TL/TF + 804 mm

ST / SX 3200



Marca distintiva	1.1	Fabricante	Crown Equipment Corporation						
	1.2	Modelo			ST3200N 1.0	ST3200 1.0	SX3200 1.35	SX3200 1.35	
	1.3	Fuente de alimentación	eléctrica						
	1.4	Tipo de operario	pedestrian						
	1.5	Capacidad nominal/Carga nominal	Q	kg	1000			1350	
	1.6	Centro de la carga	c	mm	600				
	1.8	Distancia hasta la carga	x	mm	621/603			686/666	
	1.9	Distancia entre ejes	y	mm	1255			1362	
	2.1	Peso de servicio	sin batería		kg				
Neumáticos/Ruedas/ Chasis	3.1	Neumáticos		mm	Goma			Vulkollan	
	3.2	Tamaño del neumático	frontal	mm	Ø 254 x 100			Ø 254 x 85	
	3.3		trasero	mm	Ø 4" x 102				
	3.4	Ruedas adicionales		mm	Ø 90 x 50				
	3.5	Ruedas	número delante/detrás (x = ruedas motrices)			1x +2 / 2			
Dimensiones	4.2	Altura de repliegue del mástil		h ₁	mm	ver tabla 1			
	4.3	Elevación libre		h ₂	mm	ver tabla 1			
	4.4	Altura de elevación		h ₃	mm	ver tabla 1			
	4.5	Altura de extensión del mástil		h ₄	mm	ver tabla 1			
	4.9	Timón de control en posición	de conducción mín./máx.	h ₁₄	mm	790 / 1206			
	4.15	Altura de las horquillas		h ₁₃	mm	51		50	
	4.19	Longitud total		l ₁	mm	ver tabla 2			
	4.20	Longitud del cabezal		l ₂	mm	ver tabla 2			
	4.21	Anchura total	delantera	b ₁	mm	712			
		Anchura total	trasero	b ₂	mm	Ancho entre patas + 152		Ancho entre patas + 204	
	4.22	Dimensiones de las horquilla	DIN ISO 2331	thxwxl	mm	38 x 76 x 1145		38 x 102 x 1150	
	4.25	Separación de las horquillas	réglable mín./máx	b ₅	mm	232 - 765		252 - 785	
	4.26	Dimensiones de las patas interiores		b ₄	mm	865-1165	965-1270	865-1165	965-1270
	4.32	Distancia hasta el suelo Centro	de la distancia entre ejes	m ₂	mm	40			
	4.34.1	Anchura de pasillo	para palés 1000 x 1200, transversal	A _{st}	mm	ver tabla 2			
4.34.2	Anchura de pasillo	para palés 800 x 1200, longitudinal	A _{st}	mm	ver tabla 2				
4.35	Radio de giro		W _a	mm	1446		1553		
Datos de rendimiento	5.1	Velocidad de desplazamiento	con /sin carga	km/h	5.9 / 5.9		5.9 / 5.9		
	5.2	Velocidad de elevación	con /sin carga	m/s	0.12 / 0.20		0.14 / 0.24		
	5.3	Velocidad de descenso	con /sin carga	m/s	0.22 / 0.22		0.30 / 0.26		
	5.7	Pendiente superable	con /sin carga 30 min	%	4.9 / 9.1		4.4 / 8.7		
	5.8	Máx. Pendiente superable	con /sin carga 5 min	%	8.4 / 15.7		9.5 / 19.4		
	5.10	Freno de servicio				eléctrico			
Motor eléctrico	6.1	Motor de tracción	Índice 60 minutos	kW	1.5				
	6.2	Motor de la bomba		kW	2.2		3.0		
	6.3	Batería	DIN 43535 / A	lxwxh	mm	185 x 649 x 613		230 x 670 x 600	
	6.4	Tensión de la batería	Cpacidad nominal K5	V/Ah	2x12 / 80		4x6 / 200		
	6.5	Peso de la batería	nominal + 5%	kg	60		121		
8.1	Unidad de tracción				transistores				

Tabla 1 Altura de elevación			ST 3200 / SX 3200						
			TL				TT		
4.2	Altura de repliegue del mástil	mm	1700	1910	2110	2350	2600	1858	1858
4.3	Elevación libre	mm	150				1422		
4.4	Altura de elevación	mm	2400	2820	3220	3700	4200	3900	4250
4.5	Altura de extensión del mástil	mm	2910	3330	3730	4210	4710	4410	4760
2.1	Peso de servicio	ST sin batería	kg	792	810	828	849	871	847
2.1	Peso de servicio	SX sin batería	kg	955	973	991	1012	1034	1071

Tabla 2 Anchura del pasillo de trabajo				ST 3200		SX 3200	
				TL	TT	TL	TT
4.19	Longitud total	mm	1975	1993	2017	2037	
4.20	Longitud del cabezal	mm	825	843	867	887	
4.34.1	Anchura de pasillo	transversal 800x1200	mm	2360	2360	2489	2489
		1000x1200	mm	2356	2364	2489	2489
4.34.2	Anchura de pasillo	longitudinal 1200x800	mm	2350	2364	2404	2420
		1200x1000	mm	2411	2425	2470	2485

Sistema eléctrico/baterías

Sistema eléctrico de 24 voltios con baterías con una capacidad nominal de hasta 222 Ah.

Equipamiento estándar

1. Tracción trifásica (CA) sin mantenimiento
2. El sistema de frenado e-GEN® ofrece un frenado eléctrico regenerativo y sin fricción. El freno mecánico se utiliza únicamente para el estacionamiento
3. El timón de control X10® pone todos los mandos de control al alcance de los dedos del operario
4. Batería
 - WF 1.0 y ST: 80 Ah de bajo mantenimiento
 - WF 1.2: 180 Ah industrial con carga líquida
 - SX: 200 Ah de bajo mantenimiento
5. Conector de batería DIN de 80 A Rema
6. Cargador de estado sólido de 30 A
7. Rueda motriz
 - WF 1.0 y ST: Caucho
 - WF 1.2 y SX: Vulkollan
8. Ruedas de carga (Vulkollan)
9. Rueda estabilizadora
10. Retención en rampa
11. Brazos delanteros ajustables (ST y SX)
12. Protección del mástil de polycarbonato
13. Bandeja portaobjetos sobre la batería
14. Indicador de descarga de la batería con bloqueo de la elevación, contador de horas integrado y lectura de códigos de error
15. Indicadores en la punta de las horquillas
16. Interruptor con llave
17. Interruptor liebre/tortuga con dos niveles programables de rendimiento de marcha
18. Elevación/descenso proporcional
19. Control de velocidad en posición
20. Función del timón vertical

Equipamiento opcional

1. Rueda motriz
 - WF 1.0 y ST: Vulkollan y Supertrac
 - WF 1.2 y SX: Caucho y Supertrac
2. Ruedas de carga en tándem
3. Apoyacargas
 - WF: 750 x 1200 mm
 - ST / SX: 832 x 1200 mm
4. Distintos tipos de batería: batería industrial con carga líquida, de bajo mantenimiento o Ion-Litio
5. Conector de batería rojo SBE160
6. Protección frigorífica
7. Sistema hidráulico auxiliar con desplazamiento lateral (SX)
8. Lanzadestellos
9. Avisador acústico de desplazamiento
10. Accesorios Work Assist
11. Varias longitudes y separaciones de horquillas
12. Pintura especial
13. Compatible con Infolink®
14. Teclado
15. Compatibles con baterías de iones de litio

Sistema eléctrico

Sistema eléctrico de 24 voltios confusibles y cargador integrado de 30 amperios. El cargador premium de estado sólido y con ventilador de refrigeración es muy duradero y eficiente. Se incorpora una avanzada memoria de carga para permitir la carga y que puede adaptarse tanto a las baterías industriales como a las de bajo mantenimiento. La versión estándar incorpora un cable de corriente retráctil.

Zona del operario y controles

El timón de control X10®, diseñado para permitir el uso simultáneo de todas las funciones con una sola mano, facilita el trabajo durante la conducción en posición lateral, lo que permite una mayor visibilidad en ambos sentidos. La rueda de mando ergonómica de cambio de la marcha mejora la precisión de las maniobras. Las empuñaduras están recubiertas con uretano para aislar del frío y de las vibraciones, con dos botones de claxon intuitivos

integrados en su parte inferior. El interruptor liebre/tortuga dispone de dos niveles de rendimiento programables para el desplazamiento que permiten a los operarios seleccionar el ajuste más apropiado para su nivel de experiencia o los requisitos de la aplicación.

La elevación y el descenso proporcionales permiten colocar las cargas fácilmente y con precisión. Las funciones de elevación y descenso son muy sensibles y rápidas y están diseñadas para garantizar la alta eficiencia de todas las aplicaciones con el mínimo ruido.

Control de velocidad en posición

Al operar en espacios estrechos como comercios minoristas con pasillos estrechos, o dentro camiones y montacargas, el operario puede mover el timón de la zona de desplazamiento a la zona de control de velocidad en posición. La velocidad de desplazamiento en la dirección de la carretilla se reducirá automáticamente a 1,5 km/h sin necesidad de parar ni de que el operario ejecute ninguna otra orden. Con esto se garantiza un flujo de trabajo fluido y productivo, al tiempo que se evitan interrupciones no deseadas.

Función del timón vertical

La función del timón vertical va un paso más allá. Cuando se activa, la carretilla se puede mover a hasta 1,5 km/h incluso en la zona de frenado superior con solo mantener presionado el interruptor de desplazamiento en la dirección deseada. Al reducir el radio de giro de la carretilla, el sistema permite a los operarios trasladar palés fácilmente y reduce el coste por daños en los productos.

Sistema de frenado e-GEN®

La potencia del motor de tracción de AC (de alto par motor) se utiliza para detener la carretilla y mantenerla parada, independientemente de que se encuentre en una pendiente, hasta que reciba una orden de desplazamiento. Este sistema

elimina los ajustes y los componentes de desgaste para evitar el mantenimiento durante su vida útil.

Cuando la carretilla se detiene y el operario sale de la plataforma o desconecta la alimentación, se activa un freno de estacionamiento automático.

Chasis

Todos los modelos están equipados con un bastidor de acero de una pieza soldado en galga gruesa que tiene garantía durante toda la vida de la máquina. Los componentes más importantes del sistema están protegidos con cubiertas desmontables de acero. La unidad de potencia de perfil bajo ofrece la mejor visibilidad de los extremos de las horquillas.

Normativa de seguridad

Conforme con la normativa de seguridad Europea. La información relativa a las dimensiones y el rendimiento puede variar debido a las tolerancias de fabricación. El rendimiento se basa en un vehículo de tamaño medio y depende del peso, el estado de la carretilla, su equipamiento y las condiciones de la zona de trabajo. Los productos y las especificaciones Crown podrían cambiar sin previo aviso.